

Tiltakshaver:  
Svolvær Historielag  
v/ Bj. Kenneth Hansen

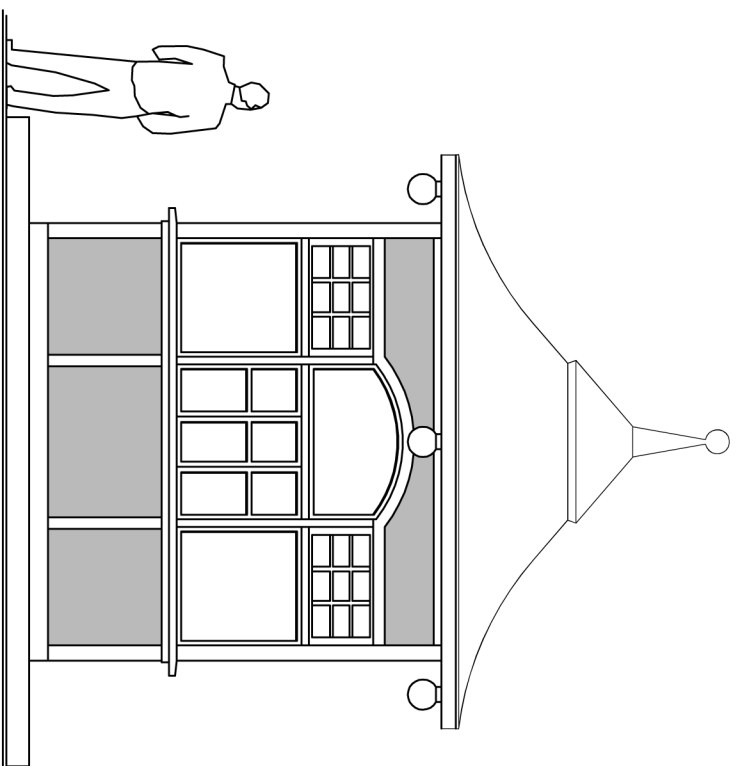
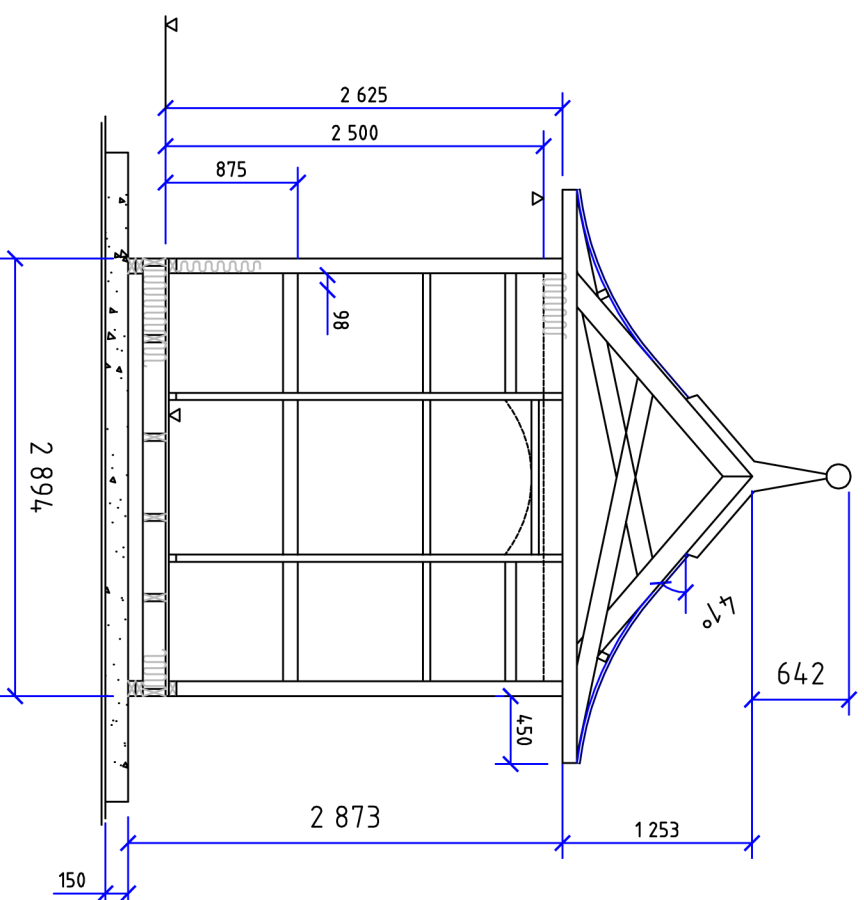
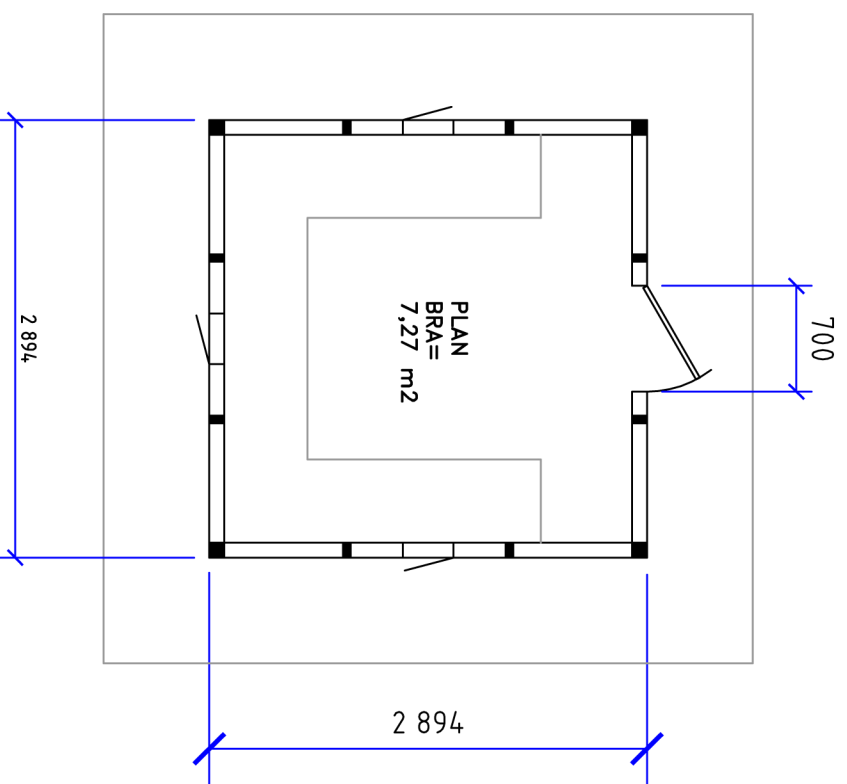
SVOLVÆR BYKIOSK  
9.004-001 PLAN, FASADER, SNITT

Dato  
24.4.2010

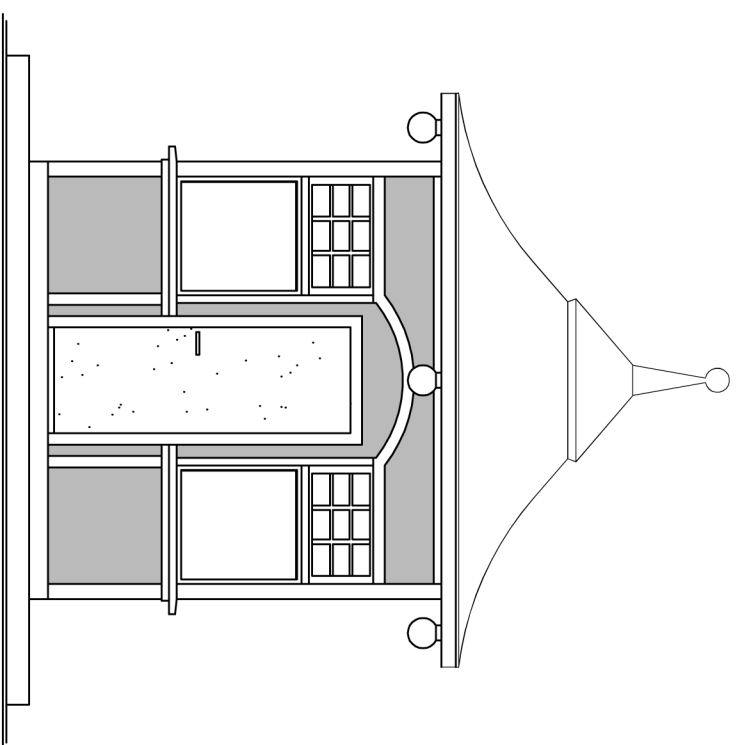
Skala  
1 : 50  
Tegnet av:  
Roy W.



Adr: E. Bergs vei 2, 8300  
Svolvær TLF. 92853322  
Org. nr. 986 172 521 mva  
www.westerlund.bz

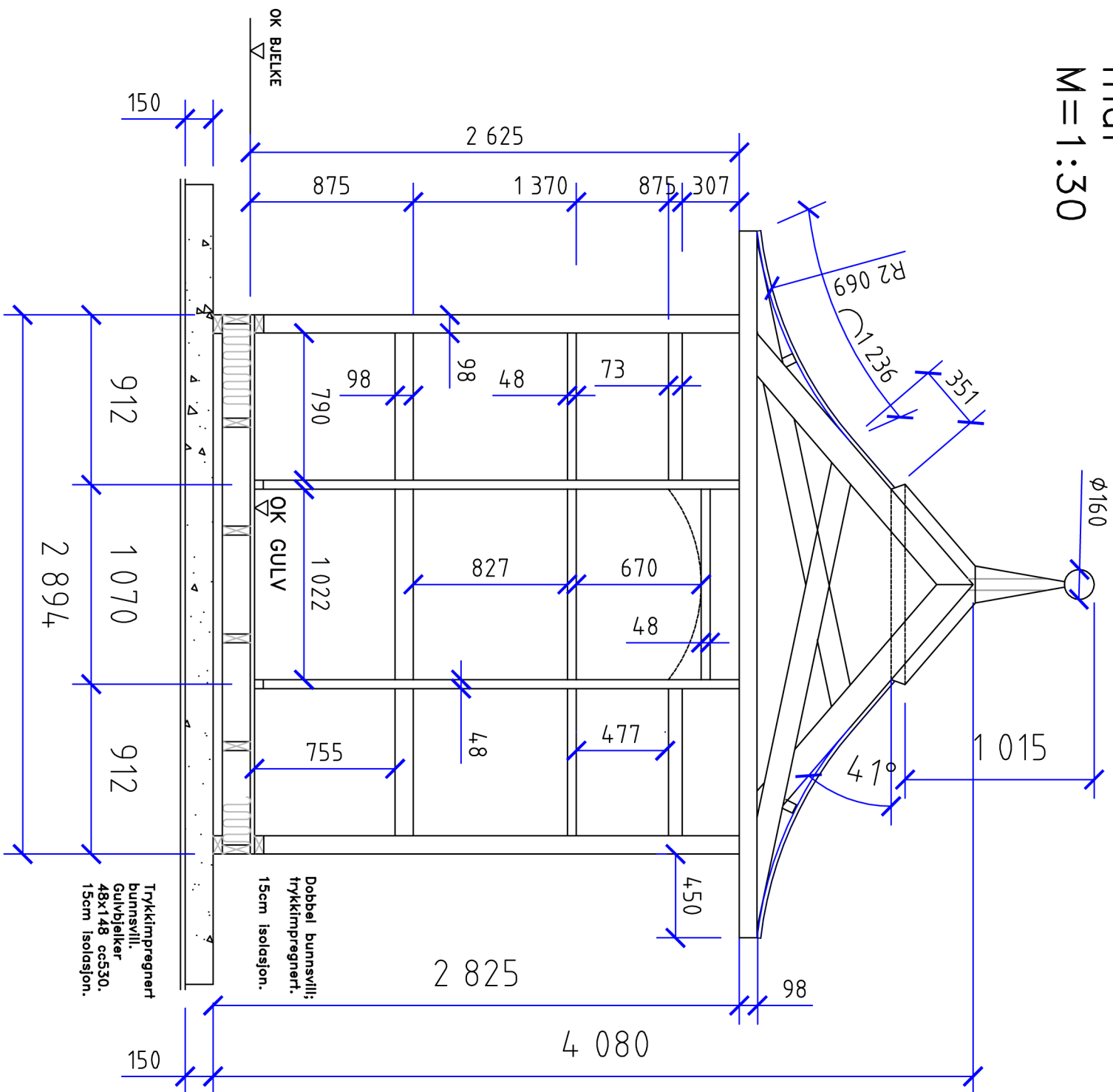


Fasadene A, B og C



Fasade D

# SNITT Detailjerte mål M=1:30



Trykklimpregnert  
bunnsvill,  
Gulvbjelker  
48x148 cc530,  
15cm Isolasjon.

Dobbel bunnsvill;  
trykklimpregnert,  
15cm Isolasjon.

Tiltakshaver:  
Svolvær Historielag  
v/ Bj. Kenneth Hansen

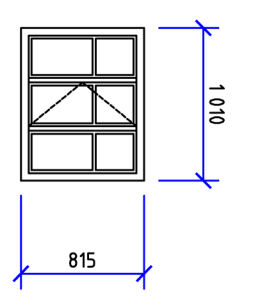
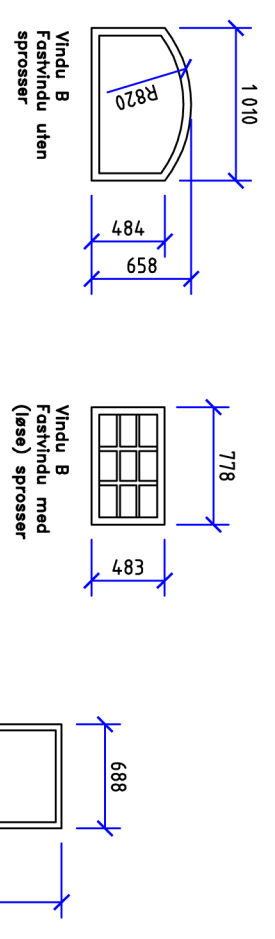
SVOLVÆR BYKIOSK  
9.004-002 Vindusskjema. Detailjerte mål

Dato  
24.4.2010  
A3

Skala  
1:50/30  
Tegnet av:  
Roy W.



ing. Roy  
WESTERLUND  
Adr: E. Bergs vei 2, 8300  
Svolvær TLF. 92853322  
Org. nr. 986 172 521 mva  
www.westerlund.bz

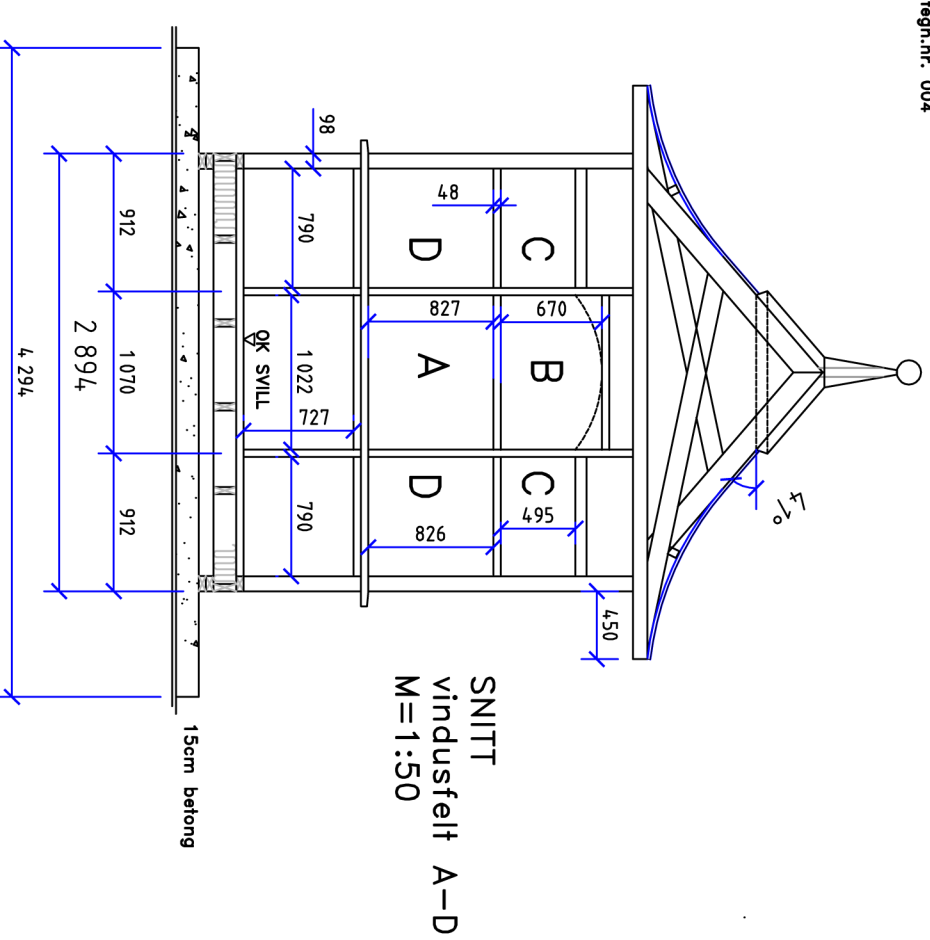


Vindu A med sprosser  
3 fag, hvorav det midterste kan åpnes innover

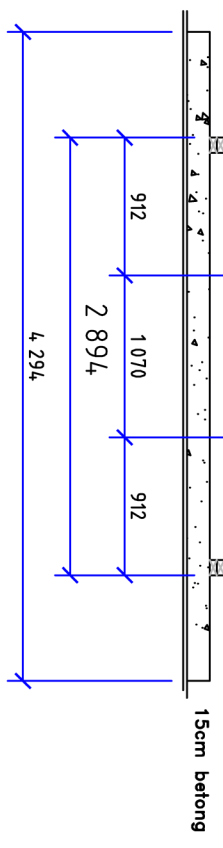
De to stolpene mellom fagene skal stikke 50mm lengre ut enn ramma. Skal avrundes på utsiden.

Alle vinduer monteres tilbake trukket i forhold til reiserket slik at reiserket stikker ut i fasaden som et gammeldags bindingsverk. Se gammelt foto; tegn.nr. 004

## Dør- og vindusskjema M=1:50



SNITT  
vindusfelt A-D  
M=1:50



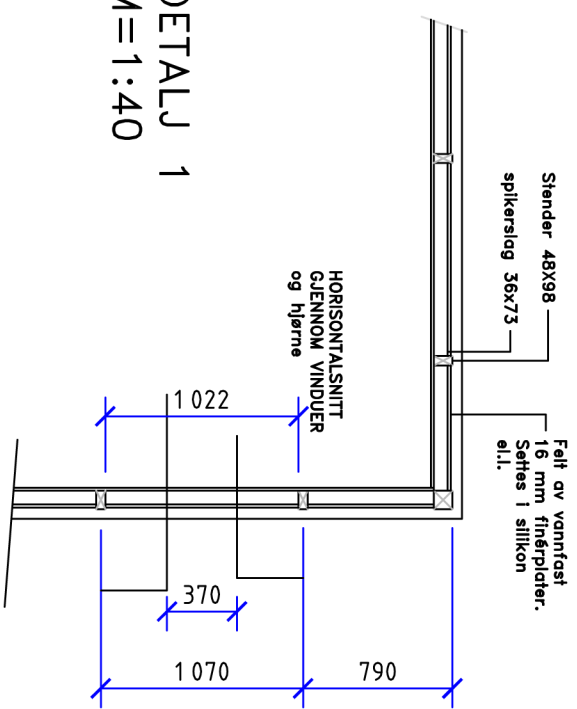
15cm betong

Tiltakshaver:  
Svolvær Historielag  
v/ Bj. Kenneth Hansen

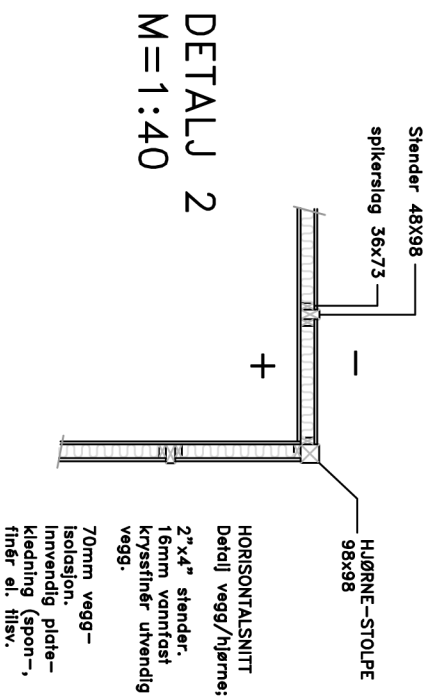
SVOLVÆR BYKIOSK  
9.004-003 Betongfundament og Detaljer

Dato 24.4.2010  
Skala 1 : 50/40  
Tegnet av: Roy W.  
A3

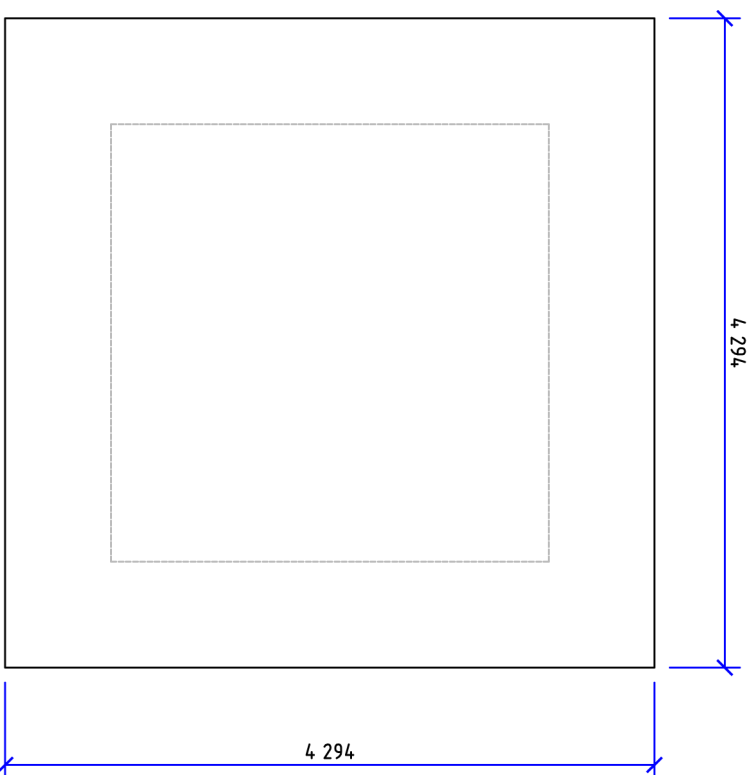
**ing. Roy WESTERLUND**  
Adr: E. Bergs vei 2, 8300 Svolvær TLF. 92853322  
Org. nr. 986 172 521 mva  
www.westerlund.bz



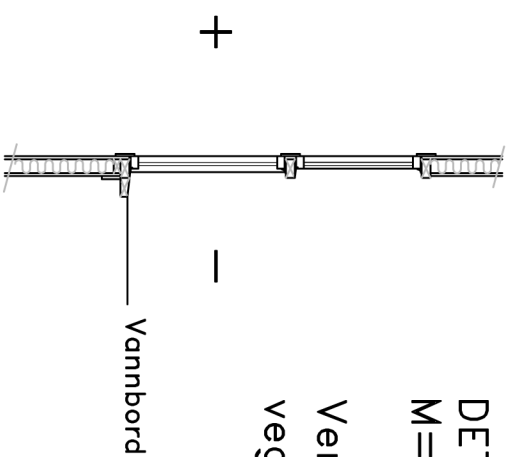
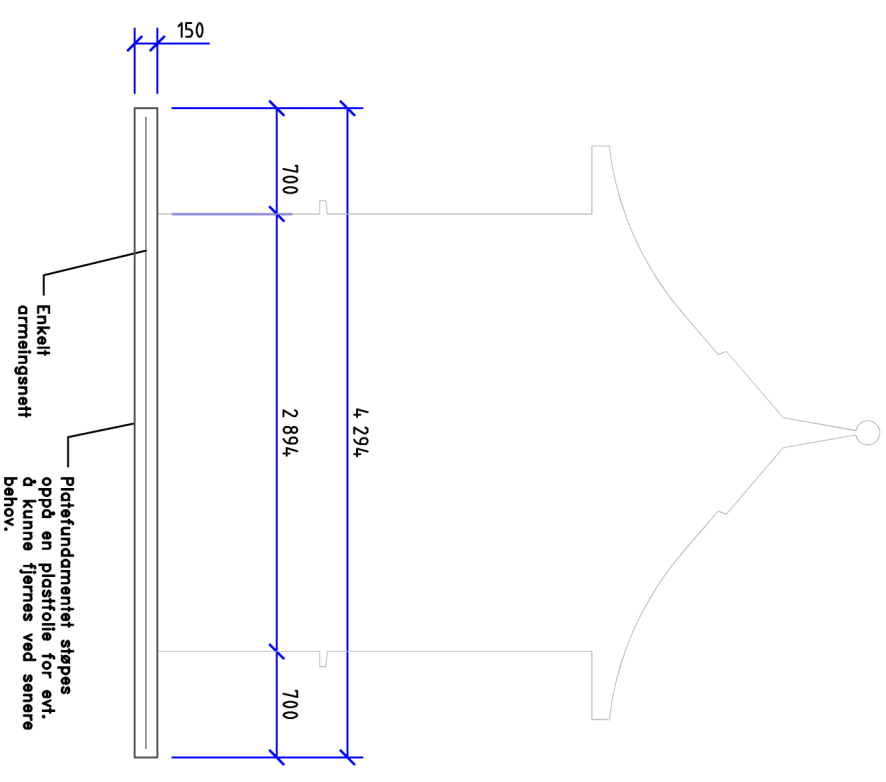
DETAILJ 1  
M=1:40



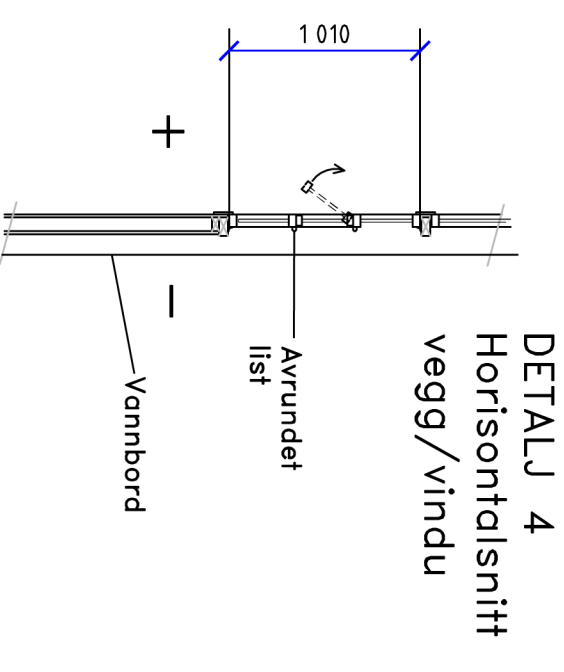
DETAILJ 2  
M=1:40



BETONGFUNDAMENT (PLATE-)  
M=1:50



DETAILJ 3  
M=1:40  
Vertikalsnitt  
vegg/vindu

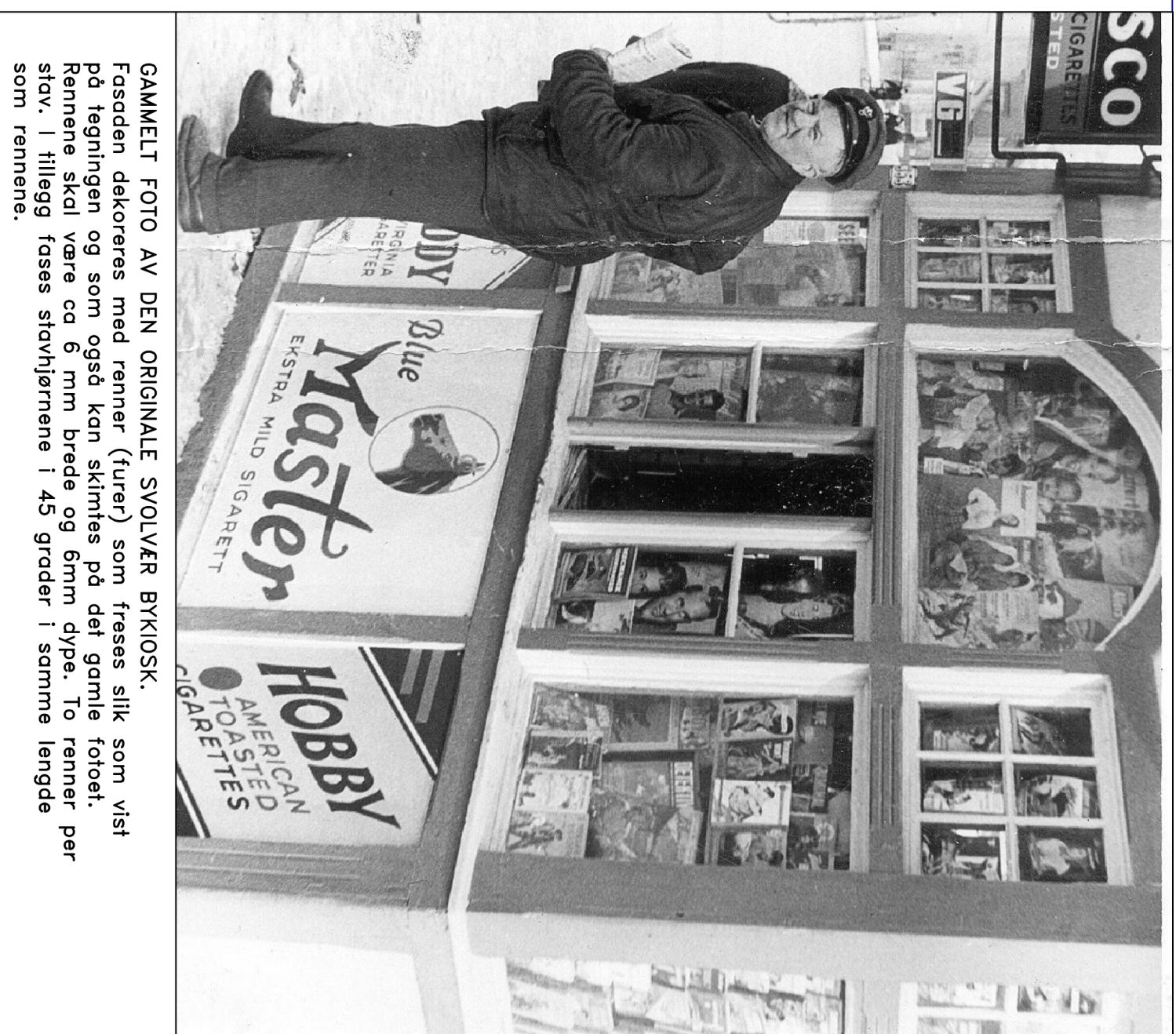
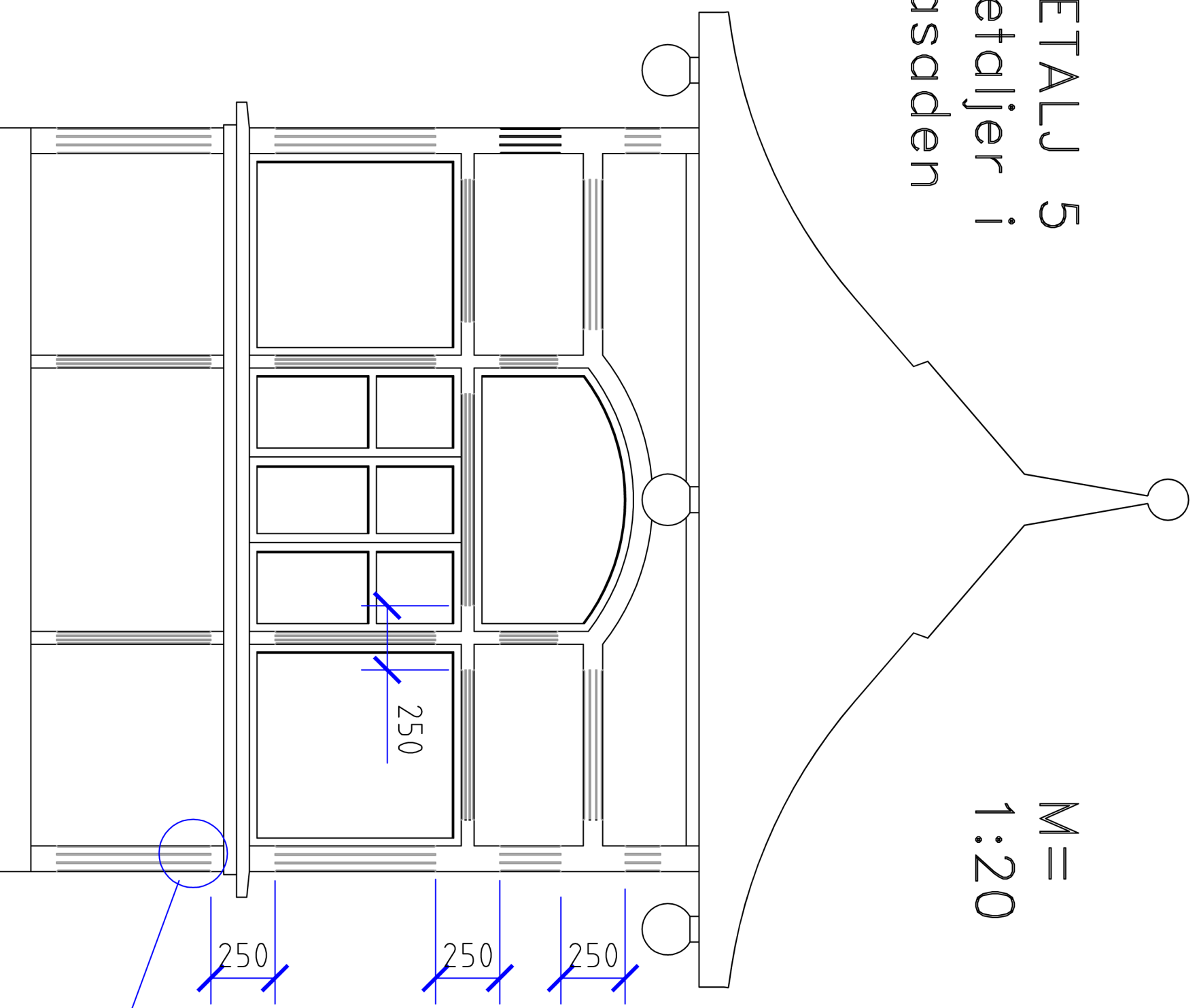


DETAILJ 4  
Horizontalsnitt  
vegg/vindu

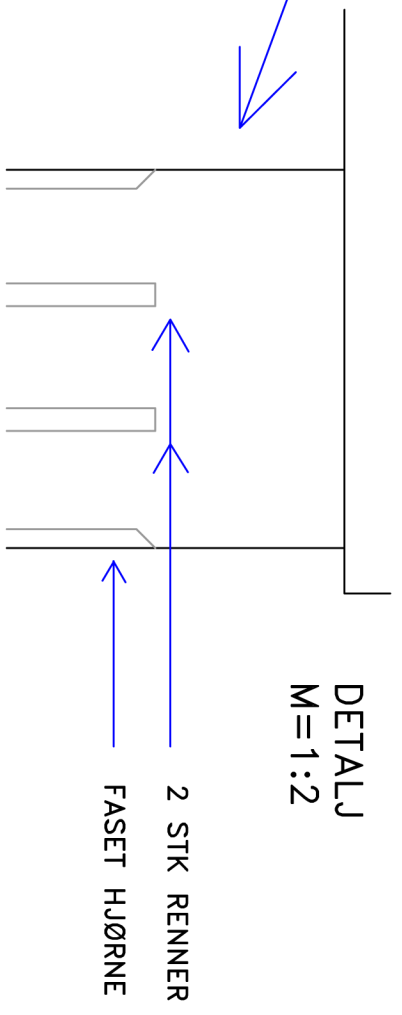
# DETALJ 5

## Detaljer i fasaden

M=1:20



GAMMELT FOTO AV DEN ORIGINALE SVOLVÆR BYKIOSK.  
 Fasaden dekoreres med renner (furer) som freses slik som vist på tegningen og som også kan skimtes på det gamle fotoet. Rennene skal være ca 6 mm brede og 6mm dype. To renner per stav. I tillegg fases stavhjørnene i 45 grader i samme lengde som rennene.



Tiltakshaver:  
 Svolver Historielag  
 v/ Bj. Kenneth Hansen

SVOLVÆR BYKIOSK  
 9.004-004 Detaljer i fasaden

Dato  
 24.4.2010

Skala  
 1:20  
 Tegnet av:  
 Roy W.



ing. Roy  
**WESTERLUND**  
 Adr: E. Bergs vei 2, 8300  
 Svolver TLF. 92853322  
 Org. nr. 986 172 521 mva  
 www.westerlund.bz